



JQ5-630G3



JQ5-100G3

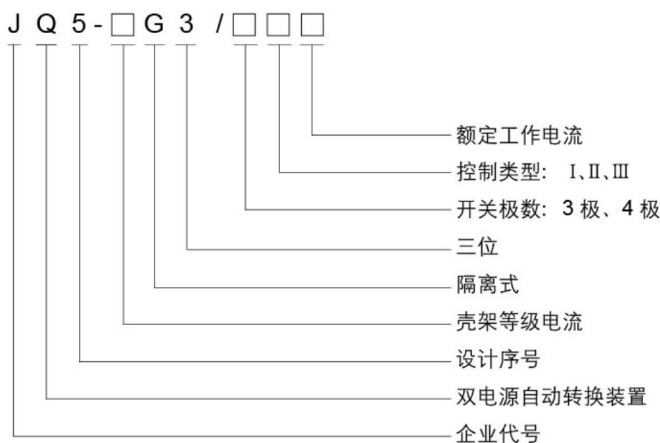
JQ5- □ G3 系列双电源自动切换开关

► JQ5- □ G3 系列双电源自动切换开关

1 开关简介

- ◎ JQ5- □ G3 系列双电源自动切换开关，是集开关与逻辑控制于一体，真正实现机电一体化的新型自动切换开关，它适用于额定绝缘电压至 1000V，额定频率 50Hz，额定电压至 400V，约定发热电流至 3200A 的工业企业配电设备中，用作供电系统的主用电源与备用电源的自动转换或两台负载设备的自动转换及安全隔离等，广泛用于医院、商场、银行、高层建筑、煤矿、电信、铁矿、高速公路、机场、工业流水线及军事设施等不允许断电的重要场合。
- ◎ 开关由控制线路板发出各种逻辑命令管理电机，电动机转动级齿轮箱减速后带动弹簧蓄能，瞬时释放的操作机构，从而快速地接通与分断电路或进行电路转换，通过明显可见状态实现安全隔离。
- ◎ 开关可实现全自动、强制“0”、远程控制、紧急手动等操作；并具有缺相检测保护、电气机械互锁，带发电机（油机）等功能。开关造型优美、新颖简洁、体积小、功能全，是同类产品的最佳选择。

2 型号及含义



3 开关控制类型

- ◎ I 型：全自动
- ◎ II 型：全自动、强制“0”、远程控制、带发电机
- ◎ III 型：缺相检测保护、全自动、强制“0”、远程控制、带发电机

4 开关功能

- ◎ 全自动：自投自复，当常用电源断电（或断相）时，开关自动转换至备用电源，而当常用电源恢复正常后，开关自动返回转换至常用电源。
- ◎ 强制“0”：紧急情况或设备检修时，启动强置“0”自锁按钮，开关自动转换至“0”档切断双路电源。
- ◎ 远程控制（远控）：即远距离操作控制，启动“I”档按钮，则常用电源投入工作；启动“II”档按钮，则备用电源投入工作。
- ◎ 带发电机（油机）：当市电电源断电（或断相）时，则发出油机启动的信号，使油机自动启动，等发电正常后，开关便自动转换至发电电源，而当市电电源恢复正常后，开关又自动返回转换至市电电源，同时发出油机关闭的信号，使油机自动关闭。
- ◎ 缺相检测保护：检测与保护常（备）用电源任意相的断电。
开关符合：IEC60947-6-1 GB / T 14048.11；
额定工作电压 (Ue): AC400V；
额定接通能力 (Icm): 10Ie；
额定分断能力 (Icn): 8Ie；

► JQ5- □ G3 系列双电源自动切换开关

约定发热电流 (A)		32	40	63	80	100	125	160	250	400	630	1000	1250	1600	2000	2500	3200									
额定绝缘电压		750V									1000V															
介电强度		3kV									5kV															
额定冲击耐受电压		8kV									12kV															
额定工作 电流 (A)	AC-31	32	40	63	80	100	125	160	250	400	630	1000	1250	1600	2000	2500	3200									
	AC-35	32	40	63	80	100	125	160	250	400	630	1000	1000	1600	2000	2000	2500									
	AC-33	32	40	63	80	100	125	160	250	400	500	800	800	1000	1250	1250	1600									
额定短时耐受电流		7kA					9kA			13kA		26kA			26kA											
额定限制短路电流		70kA					70kA			100kA		120kA			120kA											
操作力矩 (N.m)		12					19		26		39		50			80										
电机能 耗 (W)	启动	300					325			355		440			600											
	正常	55					62			74		98			120											
转换时间 (s)		0.45					0.45			0.6		1.2			1.5											
机械寿命 (次)		10000					10000			5500		4000			3000											
重量 (kg)	3 极	7.2					8		8.2		14		15		30		34		42		85		76		120	
	4 极	7.5					8.5		9		16		17		36		40		49		95		98		135	

D

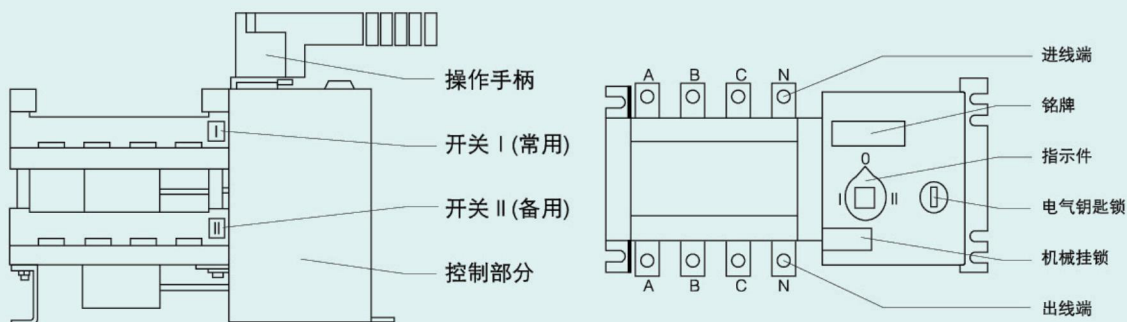
► JQ5- □ G3 系列双电源自动切换开关

5 JQ5-32~3200G3 双电源开关的结构与特征

- ◎ 电气钥匙锁 控制开关内部控制线路电源, 电气锁开启时, 开关才能实现全自动、强置“0”、远控操作, 电气锁关闭时, 开关只可手动操作。
- ◎ 操作手柄: 使用操作手柄手动操作时, 必须先关闭电气锁。
- ◎ 机械挂锁: 检修专用的挂锁机构, 检修时将开关打到“0”档, 再拉起挂锁机构并上挂锁, 可防止任何的意外(拉起挂锁则切断开关内部控制电源, 开关无法自动, 同时可防止手柄套上)。
- ◎ 指示件: 指示开关的三种状态(I、0、II)位置,
 - “I”表示开关 I 接通,
 - “II”表示开关 II 接通,
 - “0”表示开关 I、开关 II 都断开。

常用电源 I 路

备用电源 II 路



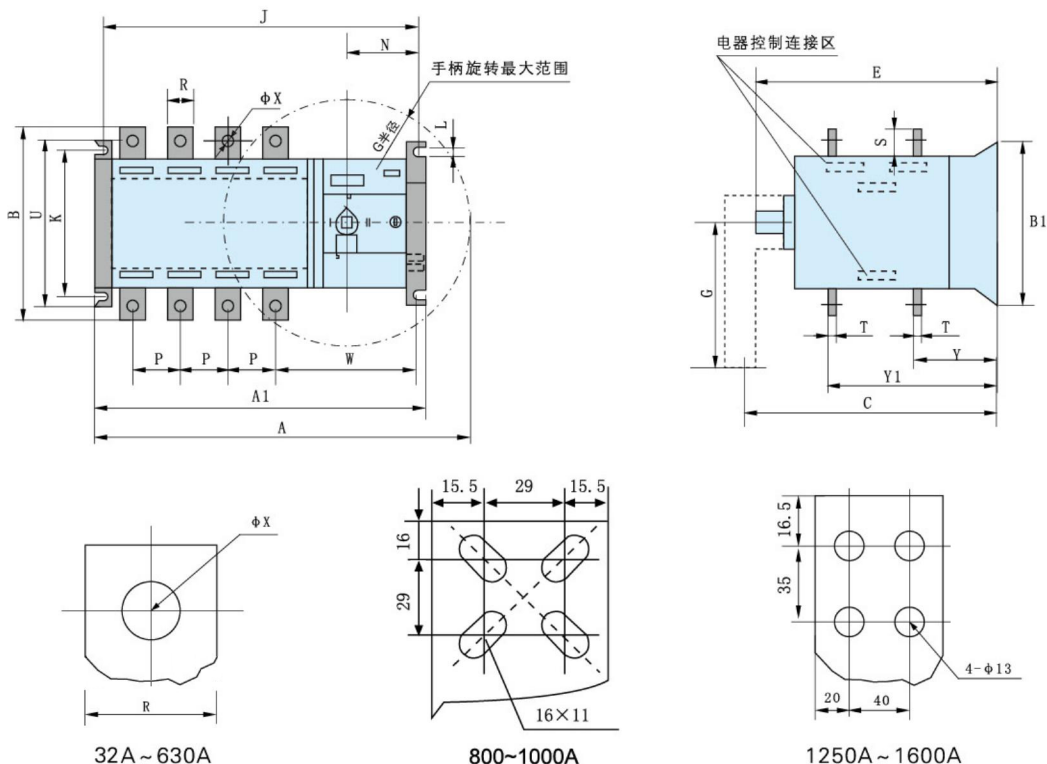
开启电气锁, 开关全自动、
强置“0”、远程控制



锁住挂锁机构, 可防止手柄套上,
同时切断内部控制电源

► JQ5- □ G3 系列双电源自动切换开关

6 JQ5-32~1600G3 外形安装尺寸



注：连接桥孔与输出端子孔数量相一致。

规格	外型尺寸与安装尺寸																			
In	A	A1	B	B1	c	E	G	J	K	L	N	P	R	3	T	U	W	φX	Y	Y1
32~100A/3	240	214	106	106	170	145	115	202	84	6.2	83	30	14	18	2.5	91	126	6	40	91
32~100A/4	270	244	106	106	170	145	115	232	84	6.2	83	30	14	18	2.5	91	126	6	40	91
125A/3	318	268	135	134	223	208	144	248	80/108	7	90	36	20	25	3	134	155	9	61	148
125A/4	348	298	135	134	223	208	144	278	80/108	7	90	36	20	25	3	134	155	9	61	148
160A/3	318	268	135	134	223	208	144	248	80/108	7	90	36	20	25	3	134	155	9	61	148
160A/4	348	298	135	134	223	208	144	278	80/108	7	90	36	20	25	3	134	155	9	61	148
200A/3	358	310	170	134	223	208	144	290	80/108	7	90	50	25	30	3	134	164	11	65	146
200A/4	408	360	170	134	223	208	144	340	80/108	7	90	50	25	30	3	134	164	11	65	146
250A/3	358	310	170	134	223	208	144	290	80/108	7	90	50	25	30	3	134	164	11	65	146
250A/4	408	360	170	134	223	208	144	340	80/108	7	90	50	25	30	3	134	164	11	65	146
400A/3	445	379	240	230	294	270	166	355	180	11	103	65	30	40	5	208	190	11	86	200
400A/4	505	438	240	230	294	270	166	414	180	11	103	65	30	40	5	208	190	11	86	200
630A/3	445	379	260	230	294	270	166	355	180	11	103	65	40	50	5	208	190	13	86	200
630A/4	505	438	260	230	294	270	166	414	180	11	103	65	40	50	5	208	190	13	86	200
800A/3	887	513	270	250	355	328	520	489	220	11	85	95	60	56	8	255	180	13	115	262
800A/4	919	571	270	250	355	328	520	551	220	11	85	95	60	56	8	255	180	13	115	262
1000A/3	874	526	320	250	355	328	520	506	220	11	85	120	60	56	8	255	180	13	115	262
1000A/4	994	646	320	250	355	328	520	626	220	11	85	120	60	56	8	255	180	13	115	262
1250A/3	874	526	340	250	355	328	520	506	220	11	85	120	80	56	8	255	193	13	115	262
1250A/4	994	646	340	250	355	328	520	626	220	11	85	120	80	56	8	255	193	13	115	262
1600A/3	874	526	340	250	355	328	520	506	220	11	85	120	80	69	10	255	193	13	115	262
1600A/4	994	646	340	250	355	328	520	626	220	11	85	120	80	69	10	255	193	13	115	262

▶ JQ5- □ G3 系列双电源自动切换开关

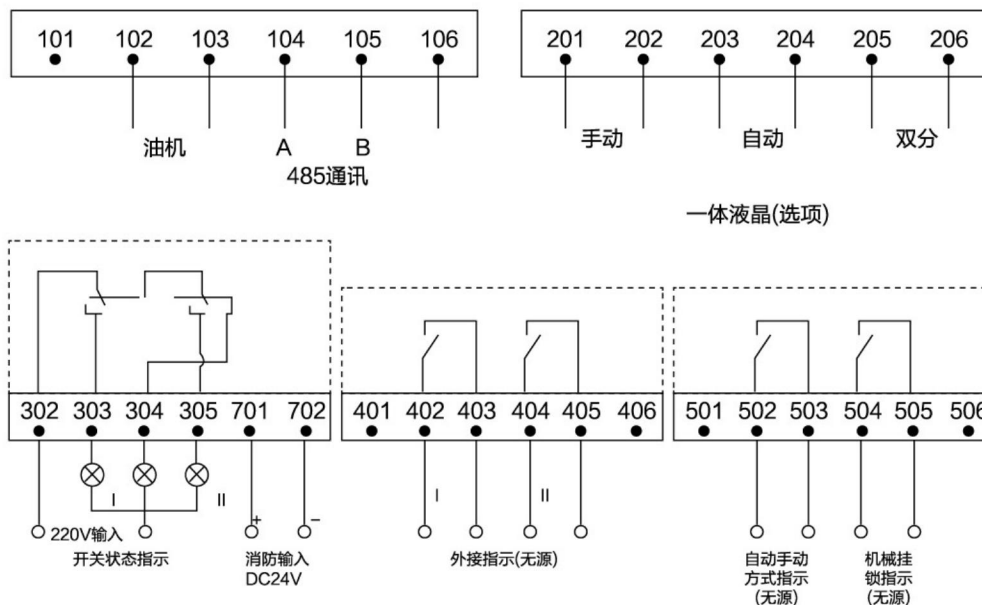
8 基本型接插端子图

输出端连接	装置内部	接插端子颜色
<p>AC220V 101 主电源输入 I AC220V 102 备用电源输入 II AC220V 104 0 106</p> <p>机内输出</p>	第二电源	<p>双电源 主电源 备用电源 220VAC 0V 220VAC 0V 220VAC 0 101 102 103 104 105 106</p>
<p>公共点 201 位置 I 202 位置 0 204 位置 II 205 206</p> <p>指令/自动选择</p>	控制	<p>指令/自动选择 220V 公共点 I 0 II 201 202 203 204 205 206</p>
<p>公共点 301 位置 I 302 位置 0 304 位置 II 305 306</p> <p>位置指示</p>	位置指示	<p>位置 公共点 位置 I 位置 0 位置 II 301 302 303 304 305 306</p>
<p>400A 以下无此端子</p> <p>公共点 401 位置 I 402 位置 II 405 406</p> <p>备用辅助触点</p>	备用辅助触点	<p>预断开 位置 I 位置 II 401 402 403 404 405 406</p>
<p>400A 以下无此端子</p> <p>“手动”触点打开 “自动”触点闭合 “挂锁”触点打开 “不挂锁”触点闭合</p> <p>方式 501 挂锁 504 506</p> <p>指示 自动/手动方式 及挂锁</p>	指示 自动/手动方式 及挂锁	<p>挂锁方式 自动/手动方式 挂锁 501 502 503 504 505 506</p>
<p>800A 以下位于 3 号端子后端</p> <p>主电源接通 触点断开 主电源故障 触点延时接通</p> <p>油机启动 603 (油机专用) 常用零线 N1 604 (三极专用) 常用零线 N2 605 606</p> <p>控制</p>	控制	<p>油机启动 601 602 603 604 605 606</p>

D

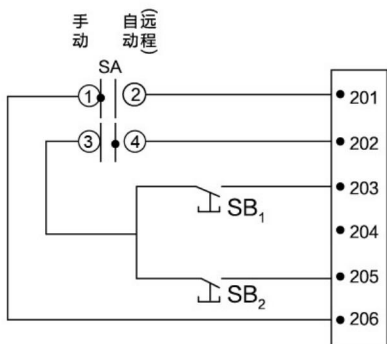
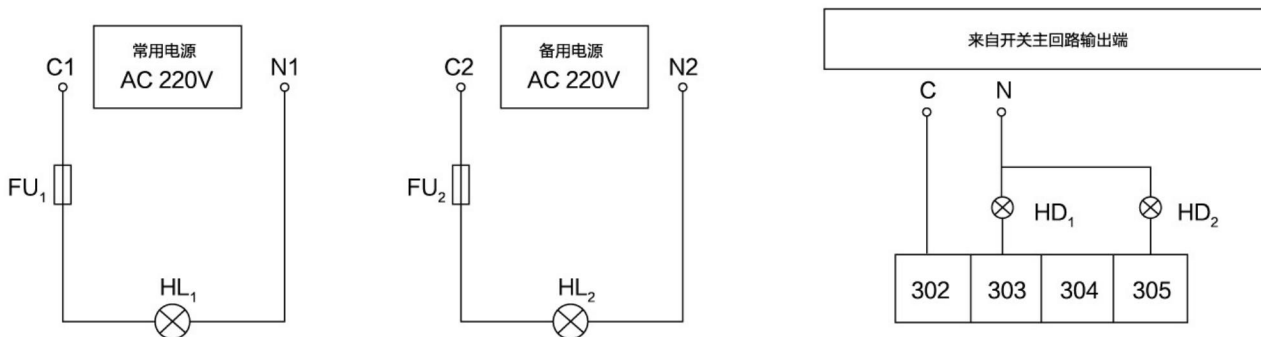
► JQ5- □ G3 系列双电源自动切换开关

9 智能型接插端子图



注：虚线框为开关内部辅助触点。

10 JQ5-32~100G3 接线图



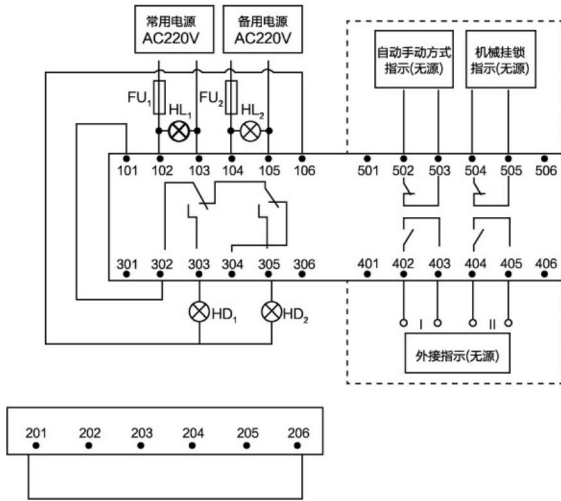
订货时请注明



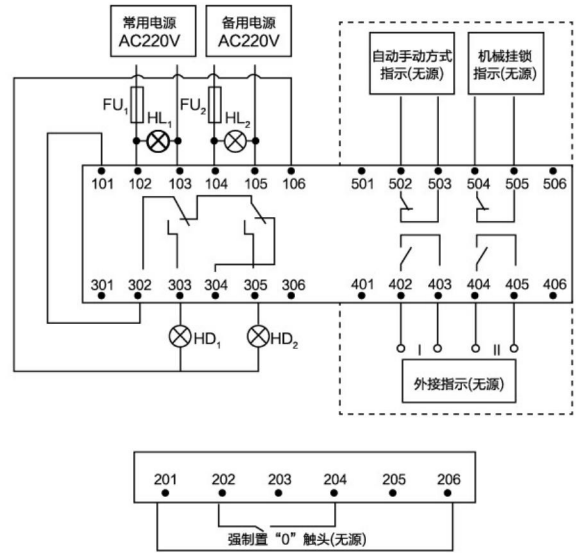
- ◎ HL1、HL2 分别为常用电源、备用电源来电指示；
- ◎ HD1、HD2 分别为常用电源、备用电压投入指示
- ◎ FU1、FU2 为 2A 保险丝；
- ◎ 302-305 为开关端子；
- ◎ 602、603 为油机端子（可配）；可配功能在订货时需指明，下同；
- ◎ 701、702 为消防端子（可配）；
- ◎ SA 为自动 / 手动功能选择开关（可配）；
- ◎ SB1、SB2 分别为常用电源、备用电源手动投入按钮（无源触点）（可配）；
- ◎ 未注端子的说明详见第 8 节。

► JQ5- □ G3 系列双电源自动切换开关

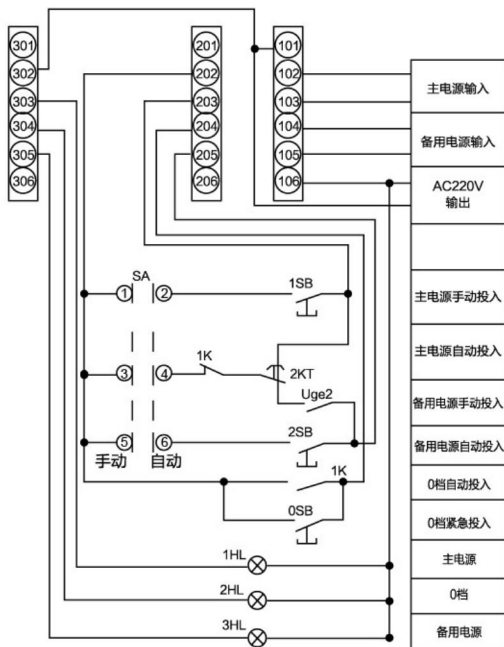
11 JQ5-125~3200G3 接线图



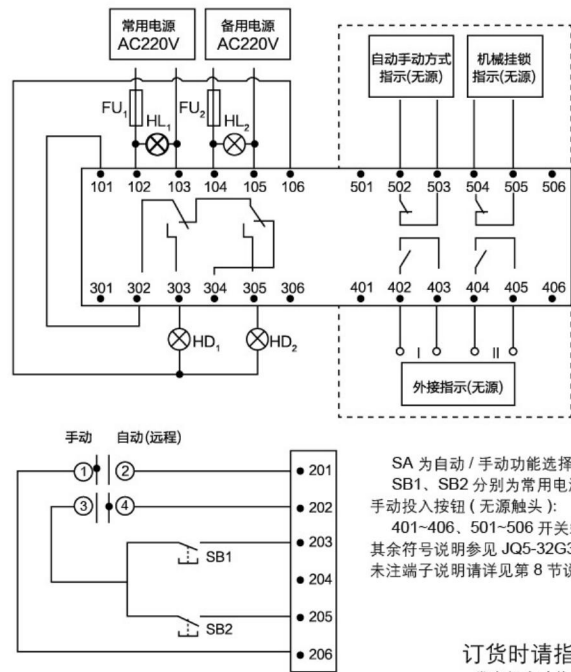
全自动接线方式



全自动 + 强制置“0”（双路电源均断开）接线方式



三档位接线方式



全自动 + 手动（远控）接线方式

SA 为自动 / 手动功能选择开关：
SB1、SB2 分别为常用电源、备用电源
手动投入按钮（无源触头）：
401~406、501~506 开关端子可选用
其余符号说明参见 JQ5-32G3 接线图中所述。
未注端子说明请详见第 8 节说明。

订货时请指明
发电机启动信号
602 603